



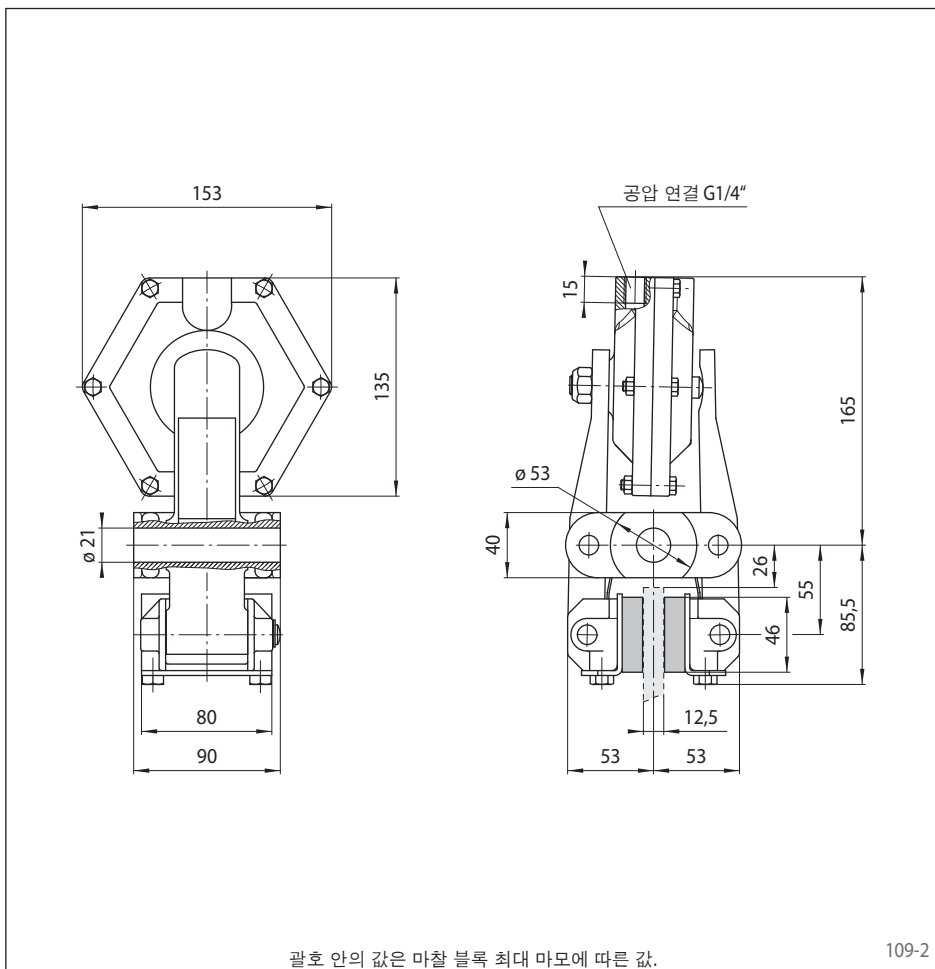
109-1

특징	코드
브레이크 캘리퍼	D
기계장착면과 브레이크 디스크 표면이 직각	H
프레임 크기 020	020
공압 활성화	P
스프링 해제	F
마찰 블록 마모에 따른 조정 없음	K
트러스터 630	630
트러스터 중앙 설치	M
브레이크 디스크 두께 12,5 mm	12

발주 방법

브레이크 캘리퍼 DH 020 PFK, 트러스터 630, 트러스터 중앙 설치, 브레이크 디스크 두께 12,5 mm:

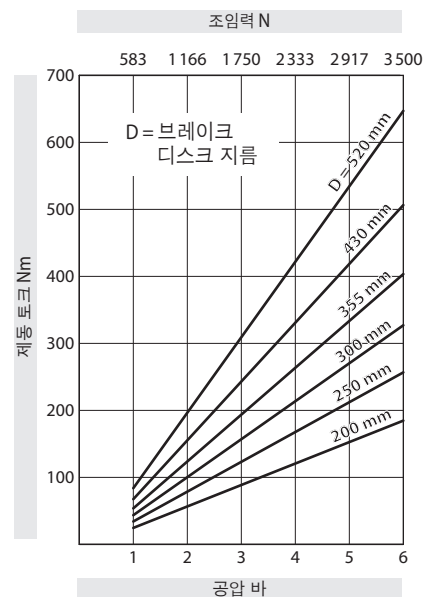
DH 020 PFK - 630 M - 12



괄호 안의 값은 마찰 블록 최대 마모에 따른 값.

109-2

기술 데이터



도표에 나오는 제동 토크는 이론적 마찰 계수 0,4 기준.

- 공압: 최대 6 바
- 공기 용적: 최대 120 cm³ 매 활성화마다
- 중량: 4,8 kg