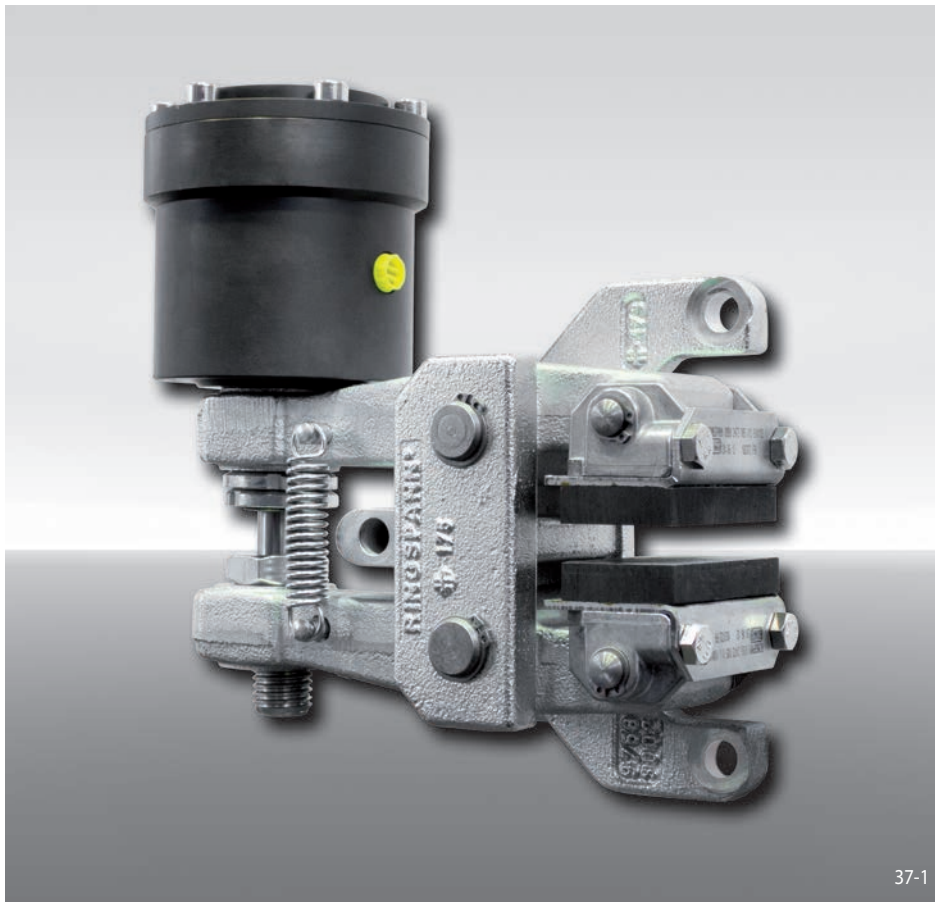


# 브레이크 캘리퍼 DH 030 FHM

스프링 활성 - 유압 해제



37-1

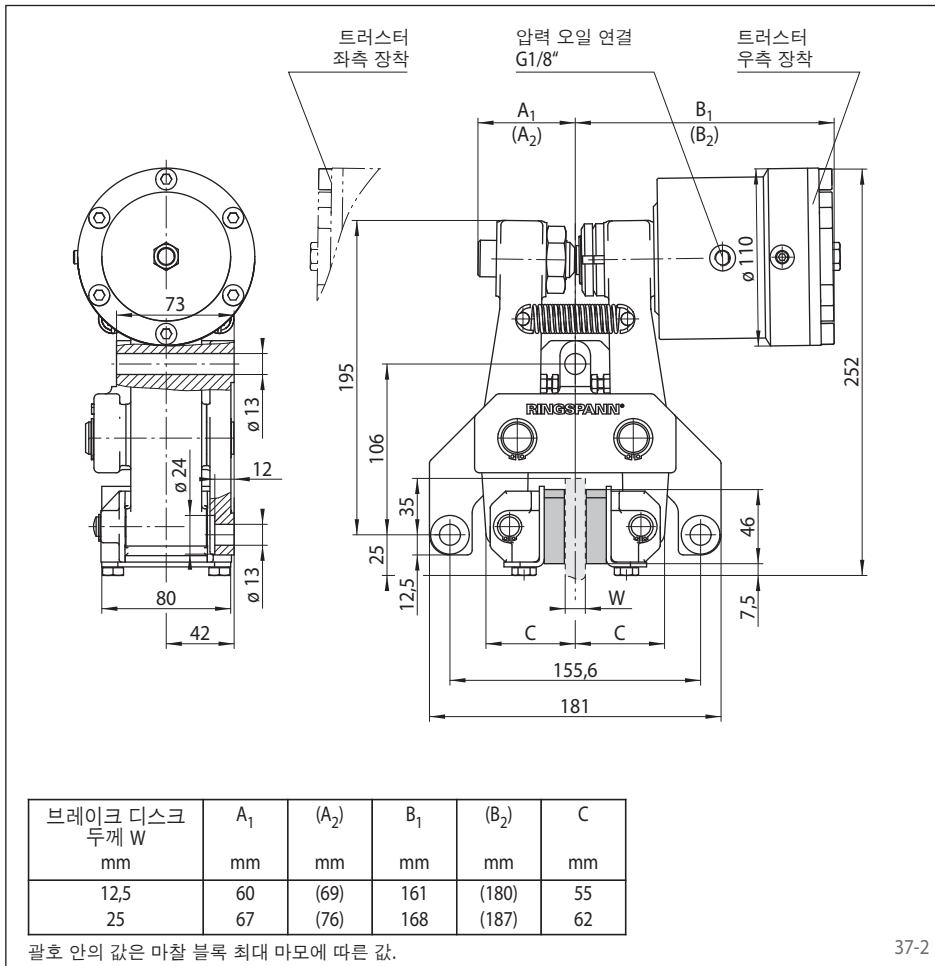
## 특징

특징	코드
브레이크 캘리퍼	D
기계장착면과 브레이크 디스크 표면이 직각	H
프레임 크기 030	030
스프링 활성	F
유압 해제	H
마찰 블록 마모에 따른 수동 조정	M
트러스터 250	250
트러스터 좌측 또는 우측 장착	R L
브레이크 디스크 두께 12,5 mm 또는 25 mm	12 25

## 발주 방법

브레이크 캘리퍼 DH 030 FHM, 트러스터 250, 트러스터 우측 장착, 브레이크 디스크 두께 12,5 mm:

DH 030 FHM - 250 R - 12



37-2

## 기술 데이터

브레이크 캘리퍼 DH 030 FHM	
트러스터 250	
브레이크 디스크 지름	제동 토크
mm	Nm
200	620
250	840
300	1100
355	1300
430	1600
520	2000
조임력	11000 N
오일 압력	최소 40 바 최대 120 바
유량	최대 6 cm <sup>3</sup>
중량	14,5 kg

도표에 나오는 제동 토크는 이론적 마찰 계수 0,4 기준.