

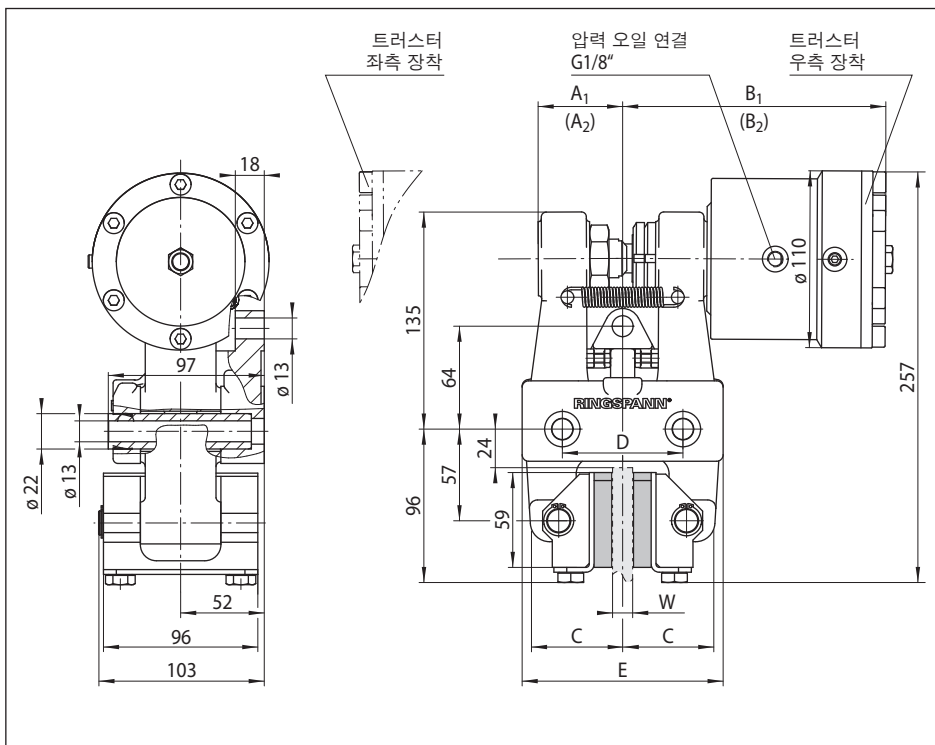
43-1

특징	코드
브레이크 캘리퍼	D
기계장착면과 브레이크 디스크 표면이 직각	H
프레임 크기 035	035
스프링 활성	F
유압 해제	H
마찰 블록 마모에 따른 자동 조정	A
트러스터 260	260
트러스터 좌측 또는 우측 장착	R L
브레이크 디스크 두께 12,5 mm 또는 25 mm	12 25

### 발주 방법

브레이크 캘리퍼 DH 035 FHA, 트러스터 260, 트러스터 우측 장착, 브레이크 디스크 두께 12,5 mm:

DH 035 FHA - 260 R - 12



### 기술 데이터

브레이크 캘리퍼 DH 035 FHA	
트러스터 260	
브레이크 디스크 지름	제동 토크
mm	Nm
300	1500
355	1850
430	2350
520	3000
630	3600
710	4100
800	4700
조임력	16000 N
오일 압력	최소 55 바 최대 120 바
유량	최대 6 cm <sup>3</sup>
중량	14,1 kg

도표에 나오는 제동 토크는 이론적 마찰 계수 0,4 기준.

브레이크 디스크 두께 W mm	A <sub>1</sub> mm	(A <sub>2</sub> ) mm	B <sub>1</sub> mm	(B <sub>2</sub> ) mm	C mm	D mm	E mm
12,5	54	(68)	164	(174)	57	75	125
25	59	(73)	171	(181)	63	84	131

괄호 안의 값은 마찰 블록 최대 마모에 따른 값.

43-2