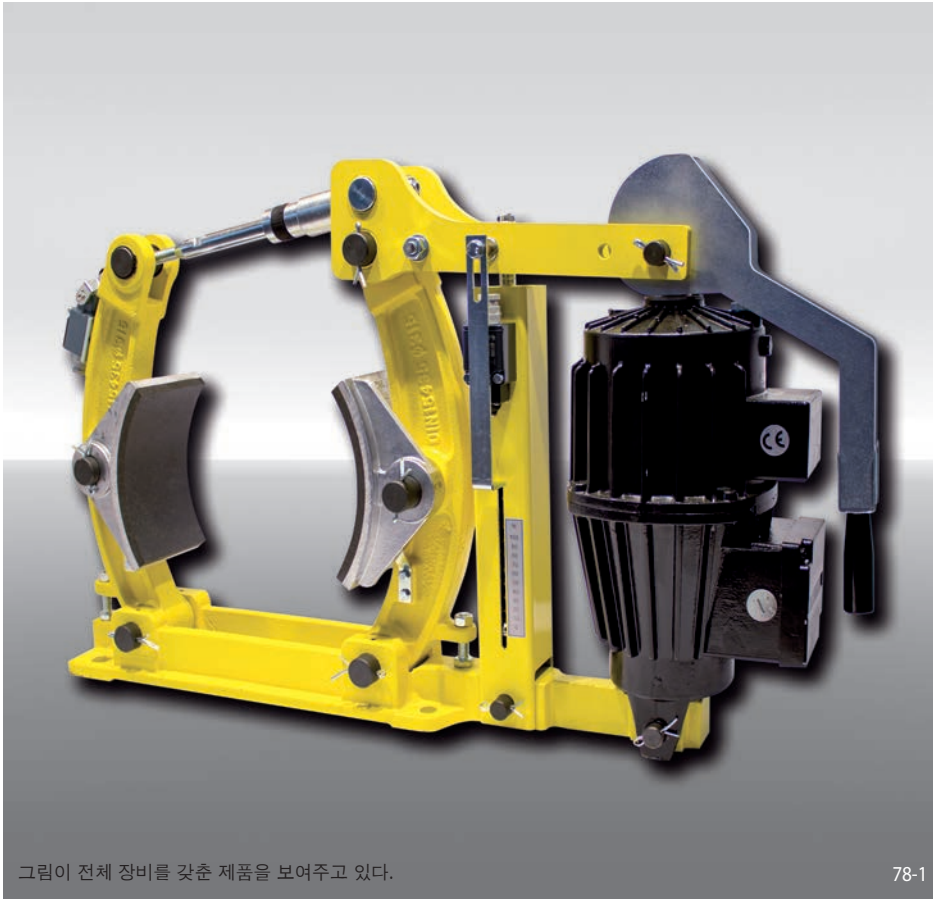


# 브레이크 캘리퍼 DT 250 FEA ... NC

스프링 활성화 - 전자-유압 해제  
드럼브레이크 DIN 15 435 에 따름



그림이 전체 장비를 갖춘 제품을 보여주고 있다.

78-1

특징	코드
브레이크 캘리퍼	D
드럼 브레이크	T
프레임 크기 250	250
스프링 활성화	F
전자-유압 해제	E
마찰 블록 마모에 따른 자동 조정	A
전자-유압 트러스터 451, 452 또는 453 있음	451 452 453
소재: 주물	NC

### 발주 방법

브레이크 캘리퍼 DT 250 FEA, 전자-유압 트러스터 452, 소재: 주물

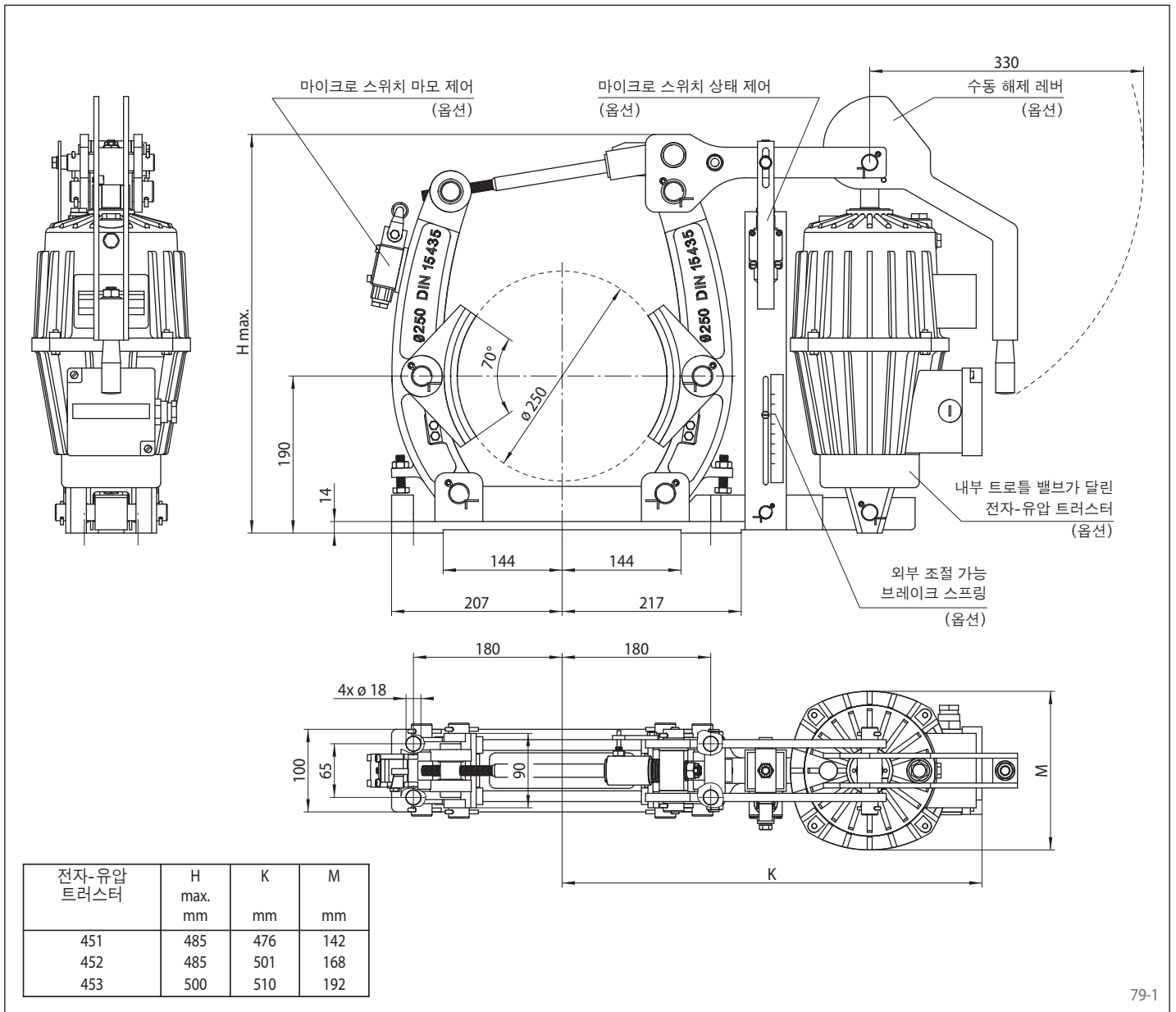
DT 250 FEA - 452 - NC

## 기술 데이터

	브레이크 캘리퍼 DT 250 FEA ... NC		
	장착 전자-유압 트러스터 451	장착 전자-유압 트러스터 452	장착 전자-유압 트러스터 453
브레이크 디스크 지름	제동 토크	제동 토크	제동 토크
mm	Nm	Nm	Nm
250	260	350	700
조임력	2600 N	3500 N	7000 N
제동 토크 조정 가능 (옵션)	20 - 100%	20 - 100%	20 - 100%
정격 파워	130 W	180 W	240 W
유량	1,4l	2,5l	3,5l
전압	230/400 V	230/400 V	230/400 V
중량	39 kg	44 kg	46 kg

도표에 나오는 제동 토크는 이론적 마찰 계수 0,4 기준.

스프링 활성 - 전자-유압 해제  
드럼브레이크 DIN 15 435 에 따름



79-1

## 옵션

- 외부 조절가능 브레이크 스프링
- 마이크로 스위치 마모 제어
- 마이크로 스위치 상태 제어
- 수동 해제 레버
- 내부 트로틀 밸브가 달린 전자-유압 트러스터
- 내열 설계가 된 전자-유압 트러스터
- 부식 방지 설계
- 더 넓은 제륜자 및 브레이크 드럼