

브레이크 캘리퍼 DT 315 FEA ... ST

스프링 활성 - 전자-유압 해제
드럼브레이크 DIN 15 435 에 따름



그림이 전체 장비를 갖춘 제품을 보여주고 있다.

86-1

특징	코드
브레이크 캘리퍼	D
드럼 브레이크	T
프레임 크기 315	315
스프링 활성	F
전자-유압 해제	E
마찰 블록 마모에 따른 자동 조정	A
전자-유압 트러스터 451, 452, 453, 454 또는 455 있음	451 ~ 455
소재: 강철	ST

발주 방법

브레이크 캘리퍼 DT 315 FEA, 전자-유압 트러스터 453, 소재: 강철

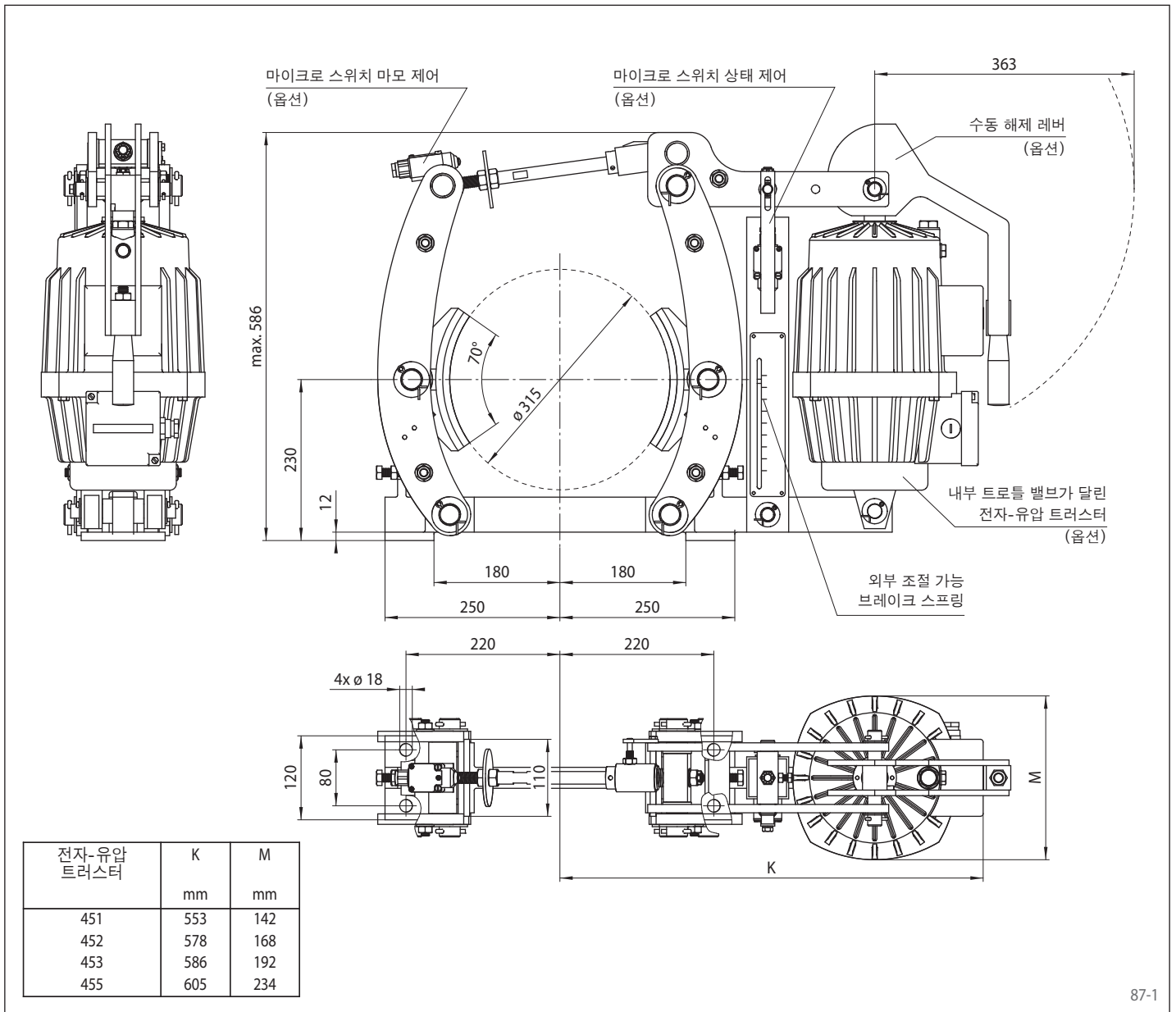
DT 315 FEA - 453 - ST

기술 데이터

	브레이크 캘리퍼 DT 315 FEA ... ST			
	장착 전자-유압 트러스터 451	장착 전자-유압 트러스터 452	장착 전자-유압 트러스터 453	장착 전자-유압 트러스터 455
브레이크 디스크 지름	제동 토크	제동 토크	제동 토크	제동 토크
mm	Nm	Nm	Nm	Nm
315	350	480	950	1800
조임력	2800 N	3800 N	7500 N	14300 N
제동 토크 조정 가능	20 - 100%	20 - 100%	20 - 100%	20 - 100%
정격 파워	130 W	180 W	240 W	370 W
유량	1,4l	2,5l	3,5l	4,5l
전압	230/400 V	230/400 V	230/400 V	230/400 V
중량	56 kg	61 kg	63 kg	69 kg

도표에 나오는 제동 토크는 이론적 마찰 계수 0,4 기준.

스프링 활성 - 전자-유압 해제
드럼브레이크 DIN 15 435 에 따름



옵션

- 마이크로 스위치 마모 제어
- 마이크로 스위치 상태 제어
- 수동 해제 레버
- 내부 트로틀 밸브가 달린 전자-유압 트러스터
- 내열 설계가 된 전자-유압 트러스터
- 부식 방지 설계
- 더 넓은 제륜자 및 브레이크 드럼