

브레이크 캘리퍼 DT 400 FEA ... NC

스프링 활성화 - 전자-유압 해제
드럼브레이크 DIN 15 435 에 따름



그림이 전체 장비를 갖춘 제품을 보여주고 있다.

90-1

| 특징 | 코드 |
|------------------------------------|-----------|
| 브레이크 캘리퍼 | D |
| 드럼 브레이크 | T |
| 프레임 크기 400 | 400 |
| 스프링 활성화 | F |
| 전자-유압 해제 | E |
| 마찰 블록 마모에 따른 자동 조정 | A |
| 전자-유압 트러스터 452, 453, 454 또는 455 있음 | 452 ~ 455 |
| 소재: 주물 | NC |

발주 방법

브레이크 캘리퍼 DT 400 FEA, 전자-유압 트러스터 453, 소재: 주물

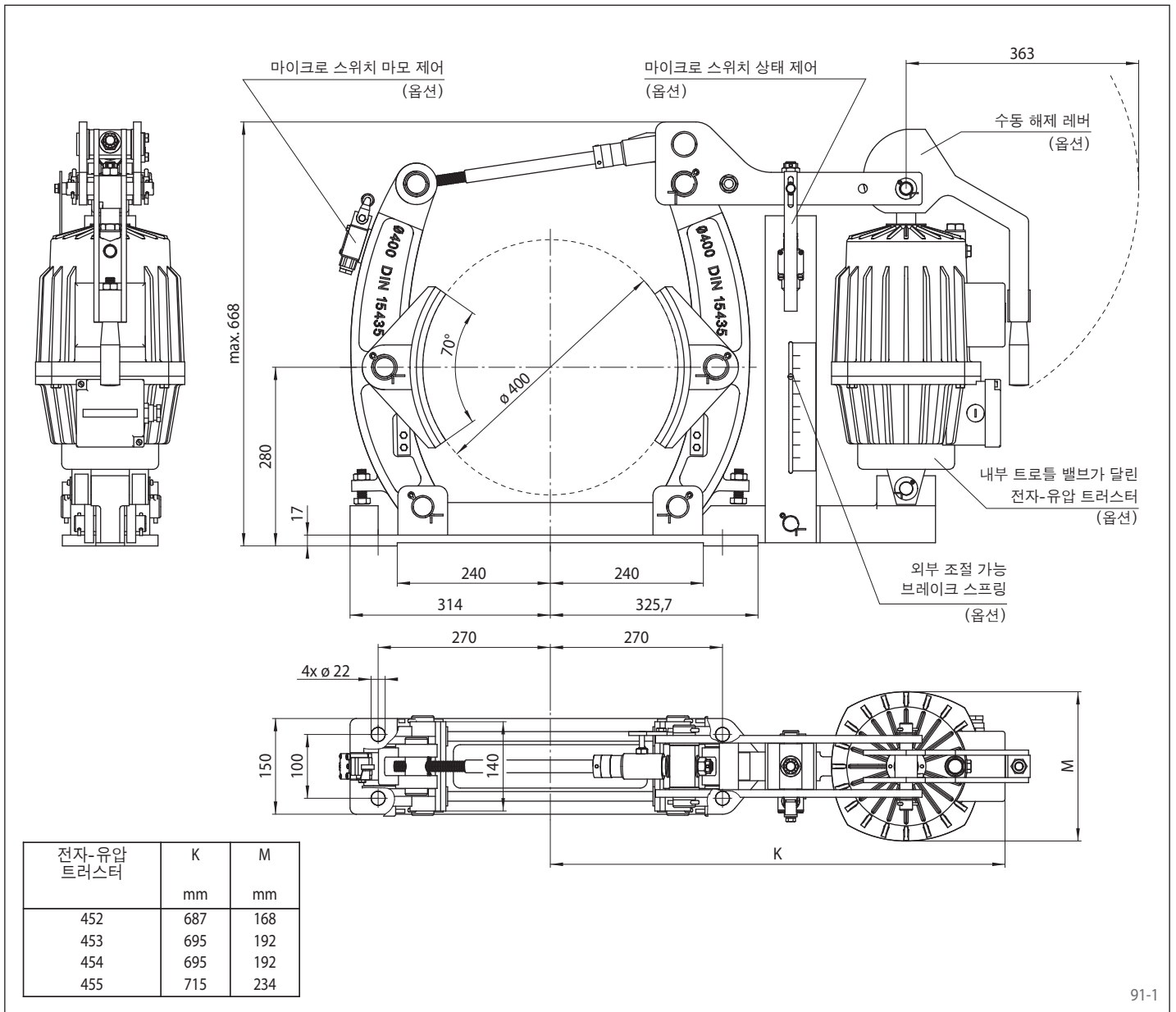
DT 400 FEA - 453 - NC

기술 데이터

| | 브레이크 캘리퍼 DT 400 FEA ... NC | | | |
|------------------|----------------------------|-------------------|-------------------|-------------------|
| | 장착 전자-유압 트러스터 452 | 장착 전자-유압 트러스터 453 | 장착 전자-유압 트러스터 454 | 장착 전자-유압 트러스터 455 |
| 브레이크 디스크 지름 | 제동 토크 | 제동 토크 | 제동 토크 | 제동 토크 |
| mm | Nm | Nm | Nm | Nm |
| 400 | 525 | 1040 | 1300 | 2075 |
| 조임력 | 3300 N | 6500 N | 8100 N | 13000 N |
| 제동 토크 조정 가능 (옵션) | 20 - 100% | 20 - 100% | 20 - 100% | 20 - 100% |
| 정격 파워 | 180 W | 240 W | 280 W | 370 W |
| 유량 | 2,5l | 3,5l | 3,5l | 4,5l |
| 전압 | 230/400 V | 230/400 V | 230/400 V | 230/400 V |
| 중량 | 80 kg | 82 kg | 82 kg | 88 kg |

도표에 나오는 제동 토크는 이론적 마찰 계수 0,4 기준.

스프링 활성 - 전자-유압 해제
드럼브레이크 DIN 15435 에 따름



91-1

옵션

- 외부 조절가능 브레이크 스프링
- 마이크로 스위치 마모 제어
- 마이크로 스위치 상태 제어
- 수동 해제 레버
- 내부 트로틀 밸브가 달린 전자-유압 트러스터
- 내열 설계가 된 전자-유압 트러스터
- 부식 방지 설계
- 더 넓은 제륜자 및 브레이크 드럼