

브레이크 캘리퍼 DT 400 FEA ... ST

스프링 활성화 - 전자-유압 해제
드럼브레이크 DIN 15 435 에 따름



그림이 전체 장비를 갖춘 제품을 보여주고 있다.

92-1

특징	코드
브레이크 캘리퍼	D
드럼 브레이크	T
프레임 크기 400	400
스프링 활성화	F
전자-유압 해제	E
마찰 블록 마모에 따른 자동 조정	A
전자-유압 트러스터 452, 453 또는 455 있음	452 453 455
소재: 강철	ST

발주 방법

브레이크 캘리퍼 DT 400 FEA, 전자-유압 트러스터 453, 소재: 강철

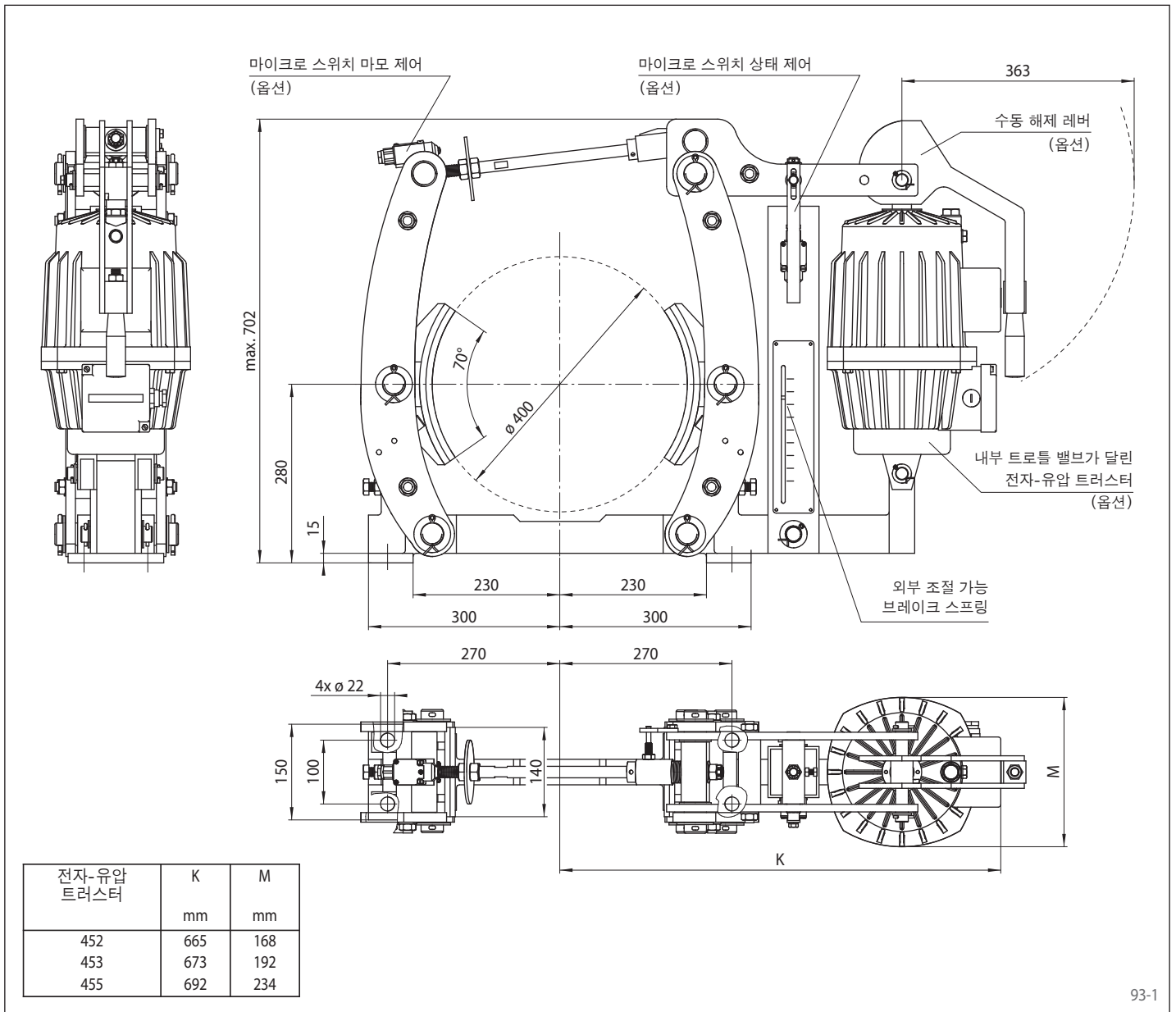
DT 400 FEA - 453 - ST

기술 데이터

	브레이크 캘리퍼 DT 400 FEA ... ST		
	장착 전자-유압 트러스터 452	장착 전자-유압 트러스터 453	장착 전자-유압 트러스터 455
브레이크 디스크 지름	제동 토크	제동 토크	제동 토크
mm	Nm	Nm	Nm
400	680	1300	2500
조임력	4200 N	8100 N	15600 N
제동 토크 조정 기능	20 - 100%	20 - 100%	20 - 100%
정격 파워	180 W	240 W	370 W
유량	2,5l	3,5l	4,5l
전압	230/400 V	230/400 V	230/400 V
중량	98 kg	100 kg	106 kg

도표에 나오는 제동 토크는 이론적 마찰 계수 0,4 기준.

스프링 활성 - 전자-유압 해제
드럼브레이크 DIN 15 435 에 따름



93-1

옵션

- 마이크로 스위치 마모 제어 (옵션)
- 마이크로 스위치 상태 제어 (옵션)
- 수동 해제 레버 (옵션)
- 내부 트로틀 밸브가 달린 전자-유압 트러스터 (옵션)
- 내열 설계가 된 전자-유압 트러스터
- 부식 방지 설계
- 더 넓은 제륜자 및 브레이크 드럼