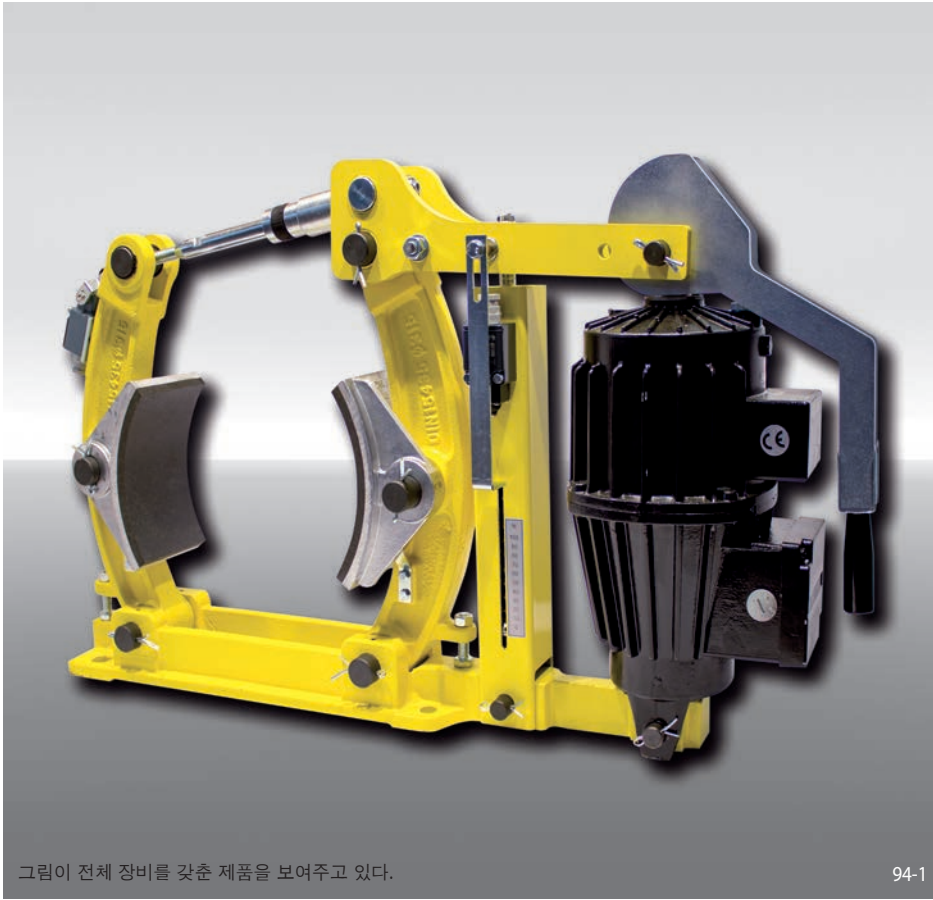


브레이크 캘리퍼 DT 500 FEM ... NC

스프링 활성화 - 전자-유압 해제
드럼브레이크 DIN 15 435 에 따름



그림이 전체 장비를 갖춘 제품을 보여주고 있다.

94-1

특징	코드
브레이크 캘리퍼	D
드럼 브레이크	T
프레임 크기 500	500
스프링 활성화	F
전자-유압 해제	E
마찰 블록 마모에 따른 수동 조정	M
전자-유압 트러스터 455 또는 456 있음	455 456
소재: 주물	NC

발주 방법

브레이크 캘리퍼 DT 500 FEM, 전자-유압 트러스터 456, 소재: 주물

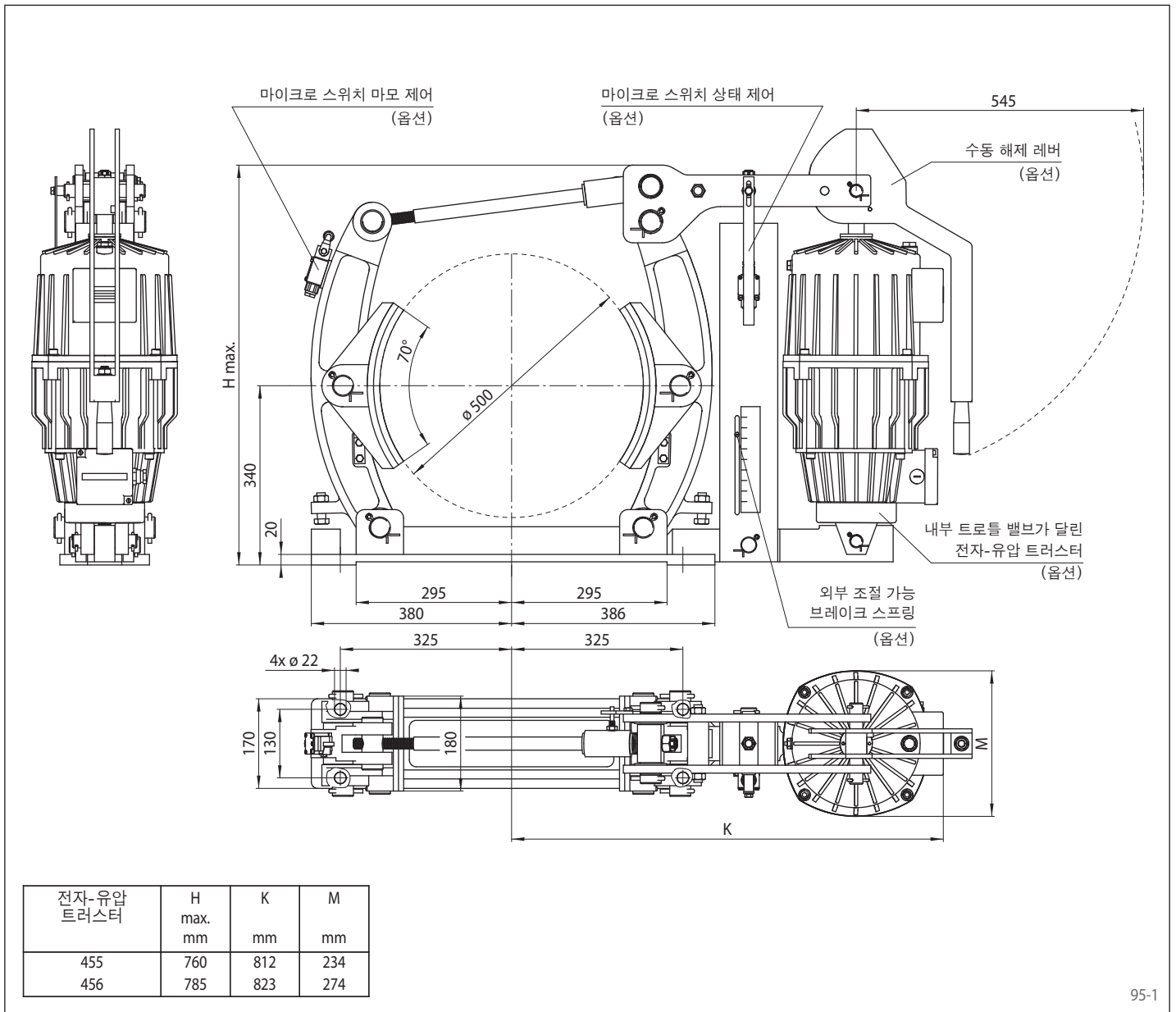
DT 500 FEM - 456 - NC

기술 데이터

	브레이크 캘리퍼 DT 500 FEM ... NC	
	장착 전자-유압 트러스터 455	장착 전자-유압 트러스터 456
브레이크 디스크 지름	제동 토크	제동 토크
mm	Nm	Nm
500	2500	4170
조임력	12500 N	20800 N
제동 토크 조정 가능 (옵션)	20 - 100%	20 - 100%
정격 파워	370 W	590 W
유량	4,5l	11l
전압	230/400 V	230/400 V
중량	130 kg	156 kg

도표에 나오는 제동 토크는 이론적 마찰 계수 0,4 기준.

스프링 활성 - 전자-유압 해제
드럼브레이크 DIN 15 435 에 따름



옵션

- 외부 조절가능 브레이크 스프링
- 마이크로 스위치 마모 제어
- 마이크로 스위치 상태 제어
- 수동 해제 레버
- 내부 트로틀 밸브가 달린 전자-유압 트러스터
- 내열 설계가 된 전자-유압 트러스터
- 부식 방지 설계
- 더 넓은 제륜자 및 브레이크 드럼