

특징	코드
브레이크 캘리퍼	D
기계 부착면이브레이크 디스크 표 면과 평행 또는 직각	U
프레임 크기 060	060
공압 활성화	P
스프링 해제	F
마찰 블록 마모에 따른 수동 조정	M
트러스터 660 또는 680 있음	660 680
트러스터 좌측 또는 우측 장착	R L
브레이크 디스크 두께 25 mm 또는 40 mm	25 40

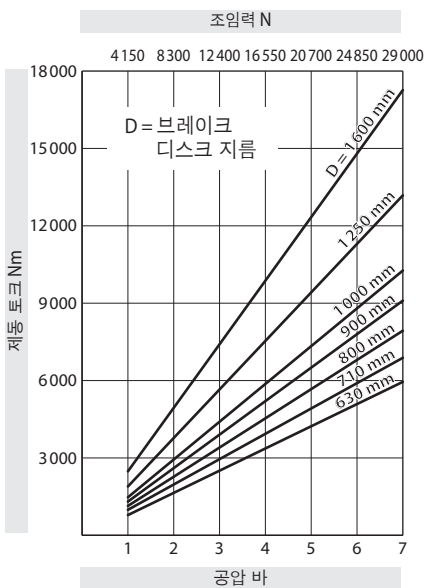
발주 방법

브레이크 캘리퍼 DU 060 PFM, 트러스터 680, 트러스터 우측 장착, 브레이크 디스크 두께 25 mm:

DU 060 PFM - 680 R - 25

기술 데이터

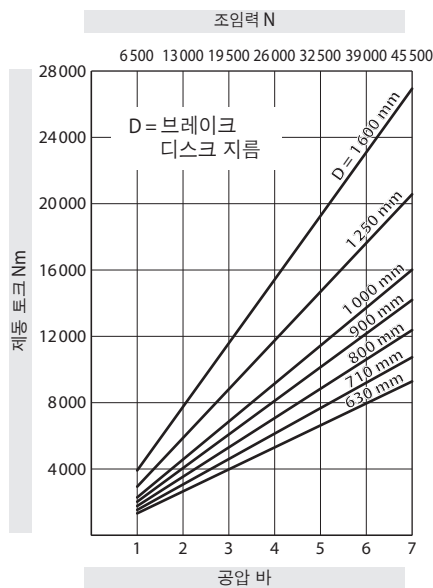
브레이크 캘리퍼 DU 060 PFM - 660



도표에 나오는 제동 토크는 이론적 마찰 계수 0,4 기준.

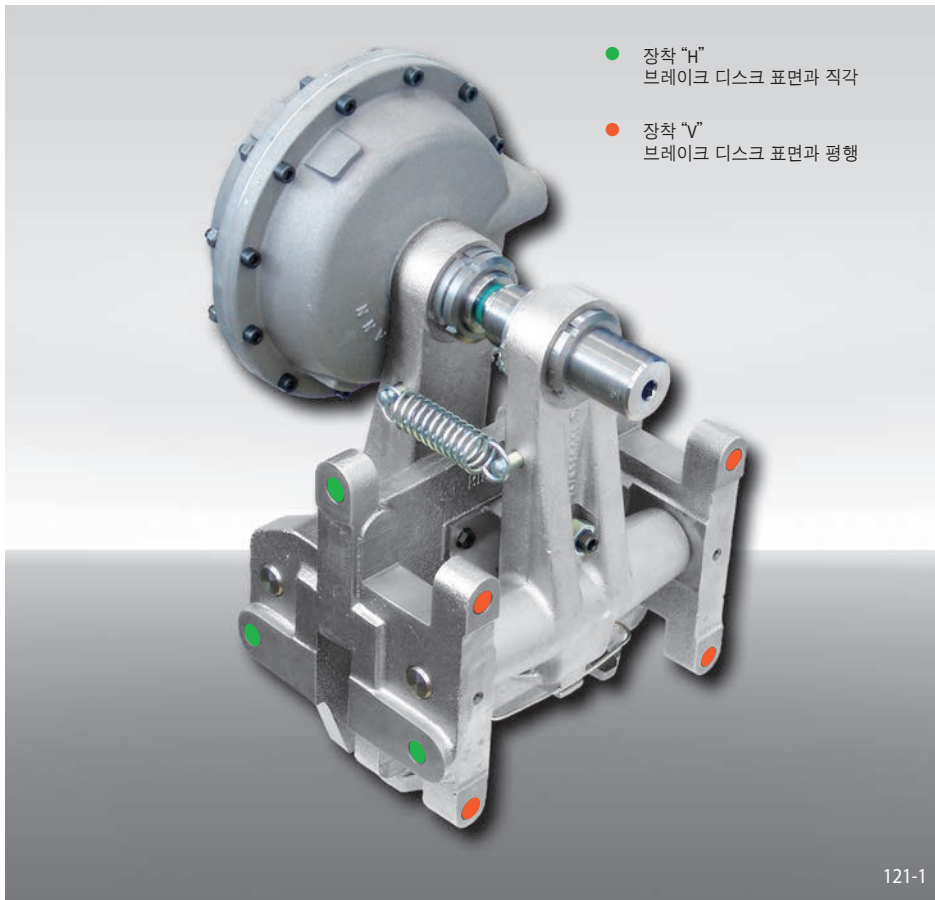
- 공압: 최대 7 바
- 공기 용적: 최대 450 cm³
매 활성화마다
- 중량: 54 kg

브레이크 캘리퍼 DU 060 PFM - 680



도표에 나오는 제동 토크는 이론적 마찰 계수 0,4 기준.

- 공압: 최대 7 바
- 공기 용적: 최대 2000 cm³
매 활성화마다
- 중량: 56 kg



- 장착 "H" 브레이크 디스크 표면과 직각
- 장착 "V" 브레이크 디스크 표면과 평행

프레임 디자인

