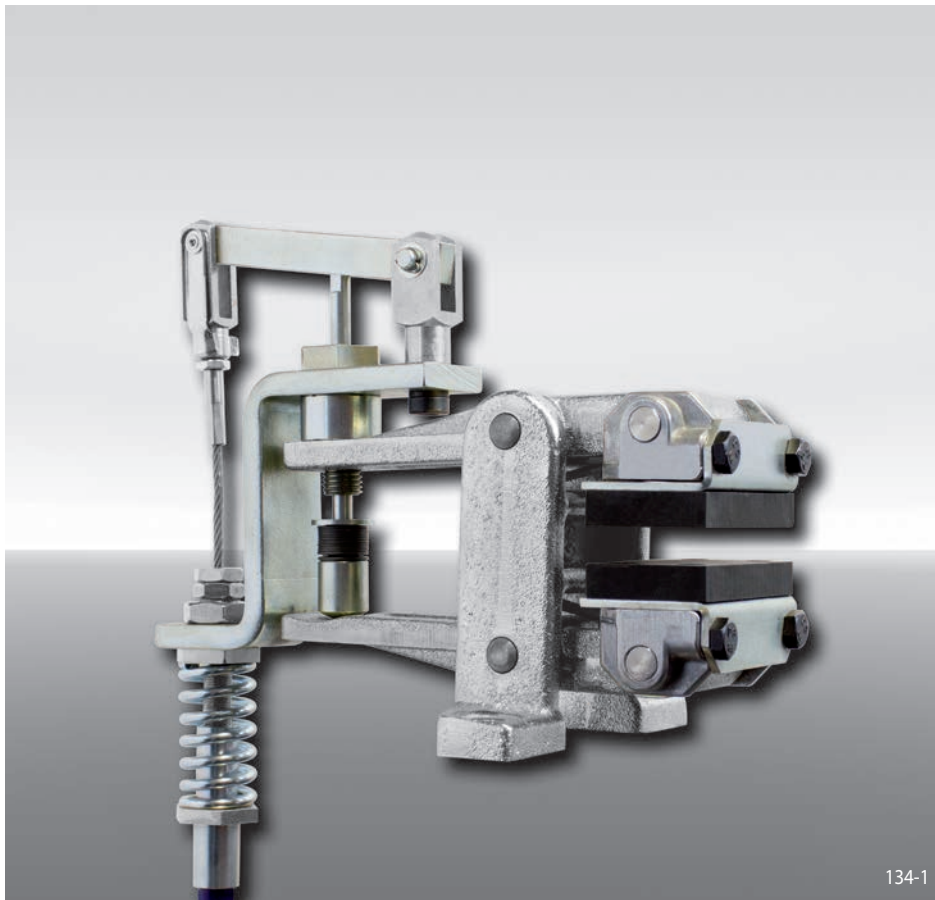


# 브레이크 캘리퍼 DV 020 MKM

수동 활성화 - 수동 해제  
당김 케이블로



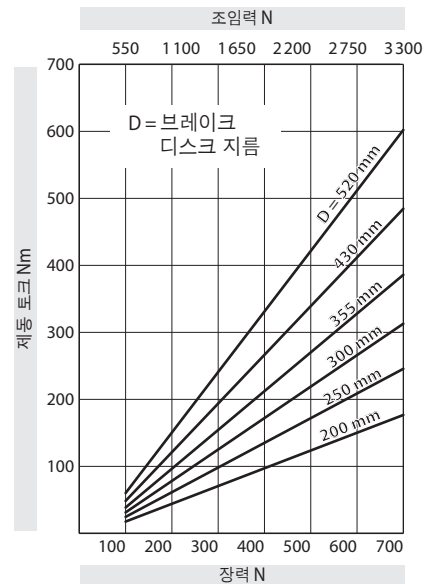
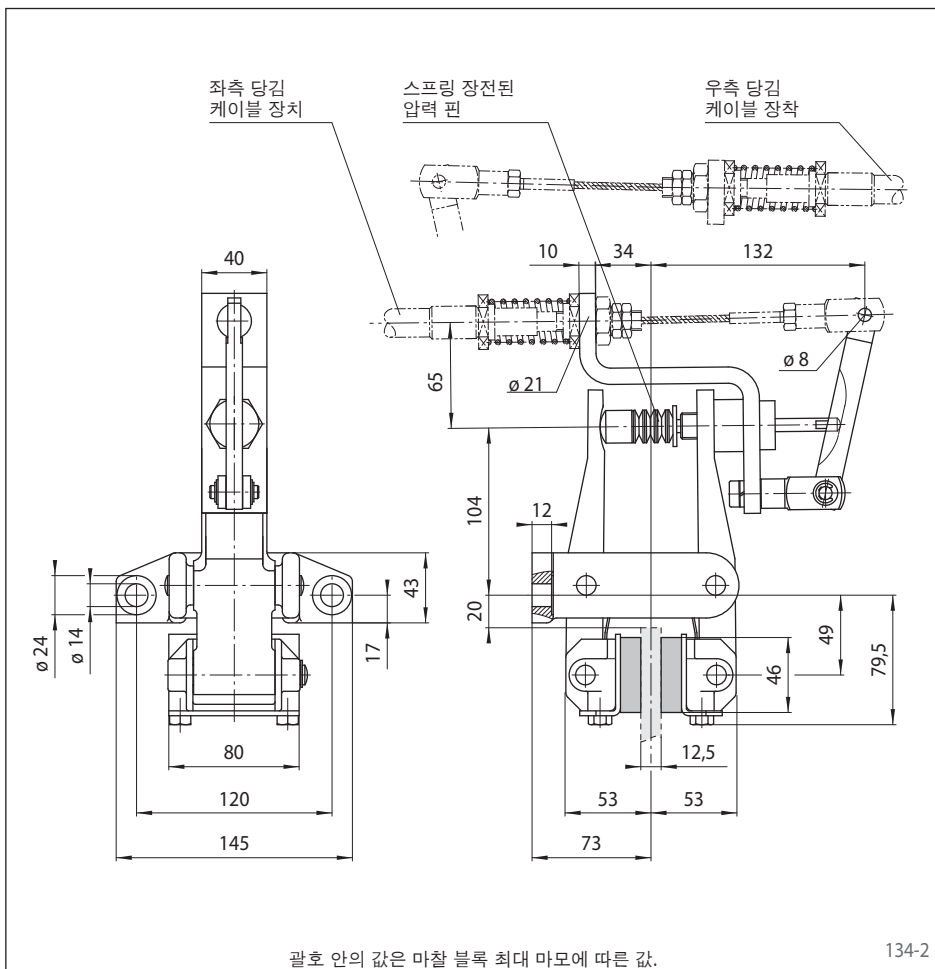
특징	코드
브레이크 캘리퍼	D
기계장착면과 브레이크 디스크 표면 평행	V
프레임 크기 020	020
수동 활성화	M
수동 해제	K
마찰 블록 마모에 따른 수동 조정	M
스프링 장전된 압력 핀 730	730
당김 케이블 장치 우측 또는 좌측 장착 가능	R L
브레이크 디스크 두께 12,5 mm	12

### 발주 방법

브레이크 캘리퍼 DV 020 MKM, 압력 핀 730, 당김 케이블 장치 우측 장착, 브레이크 디스크 두께 12,5 mm:

DV 020 MKM - 730 R - 12

### 기술 데이터



도표에 나오는 제동 토크는 이론적 마찰 계수 0,4 기준.

중량: 5,1 kg

### 부수기재

브레이크 캘리퍼와 RCS® 당김 케이블 및 수동 브레이크 레버를 조립된 상태로 납품 가능. 케이블 필요 길이 기입 요망.

RCS® 케이블 및 수동 브레이크 레버에 대한 추가 정보를 위해서 167 쪽 참조.

스프링 장전 압력 핀이 제동 중 마찰 블록의 마모를 보정합니다.