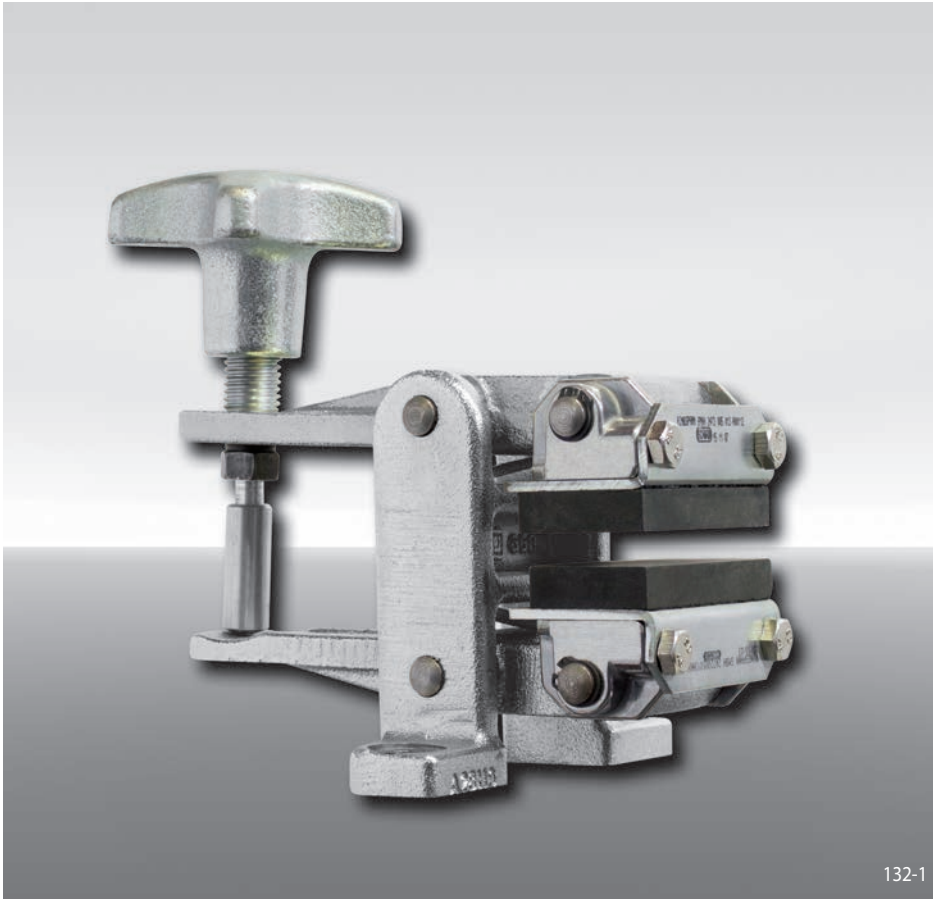


브레이크 캘리퍼 DV 020 MSM

수동 활성화 - 수동 해제
핸드휠로



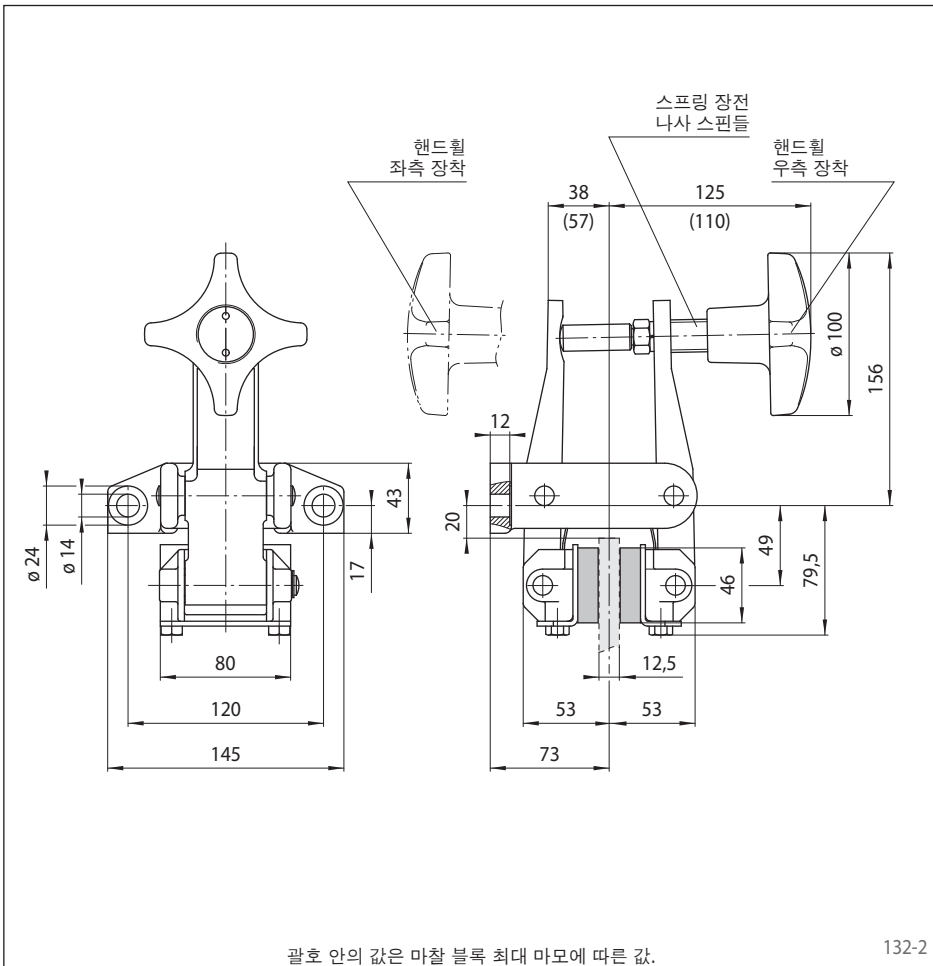
132-1

특징	코드
브레이크 캘리퍼	D
기계장착면과 브레이크 디스크 표면 평행	V
프레임 크기 020	020
수동 활성화	M
수동 해제	S
마찰 블록 마모에 따른 수동 조정	M
핸드휠 720	720
핸드휠 우측 또는 좌측 장착 가능	R L
브레이크 디스크 두께 12,5 mm	12

발주 방법

브레이크 캘리퍼 DV 020 MSM, 핸드휠 720, 핸드휠 장착 우측, 브레이크 디스크 두께 12,5 mm:

DV 020 MSM - 720 R - 12



괄호 안의 값은 마찰 블록 최대 마모에 따른 값.

기술 데이터

브레이크 캘리퍼 DV 020 MSM	
핸드휠로 720	
브레이크 디스크 지름	제동 토크
mm	Nm
200	160
250	215
300	270
355	335
430	420
520	520
조임력	2800 N
중량	4,8 kg

도표에 나오는 제동 토크는 이론적 마찰 계수 0,4 기준. 최대 제동 토크는 핸드휠에서 운용 토크 7,7 Nm 에 기준함.

스프링으로 장전된 나사 스피들이 제동 중 마찰 블록의 마모를 보정합니다.